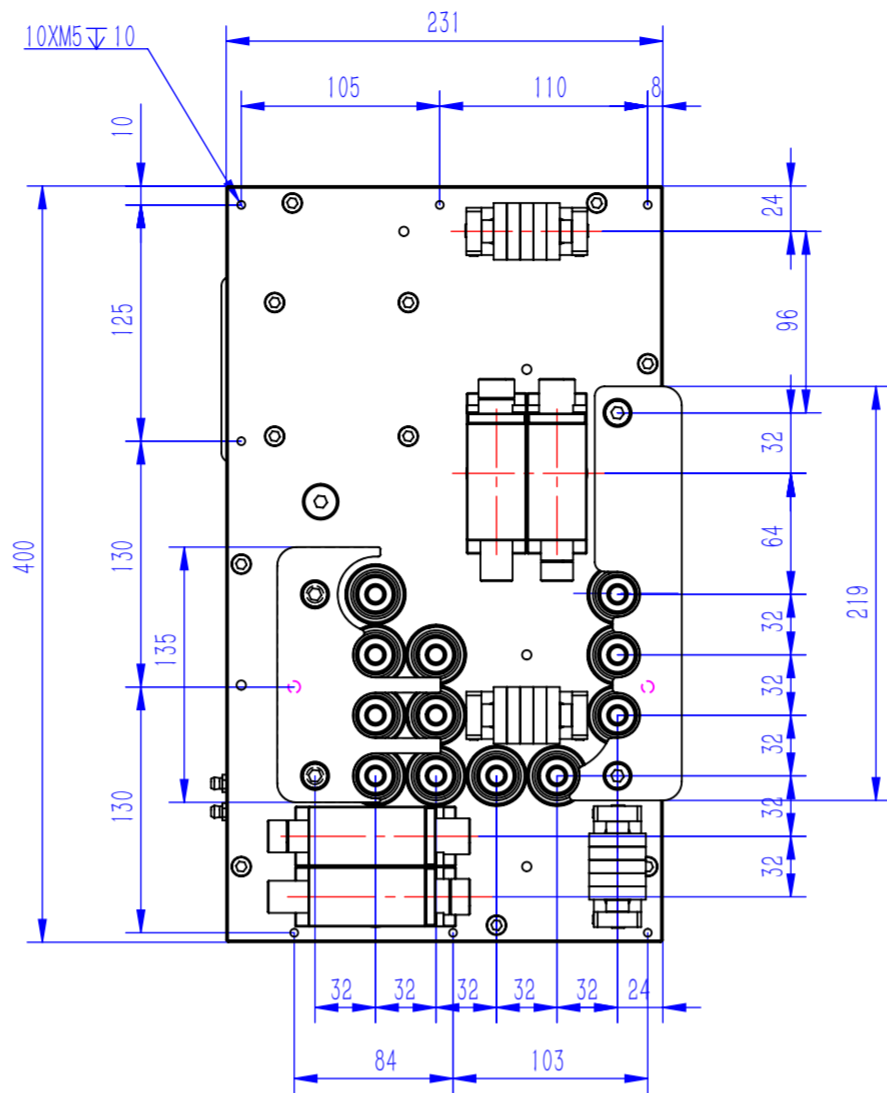
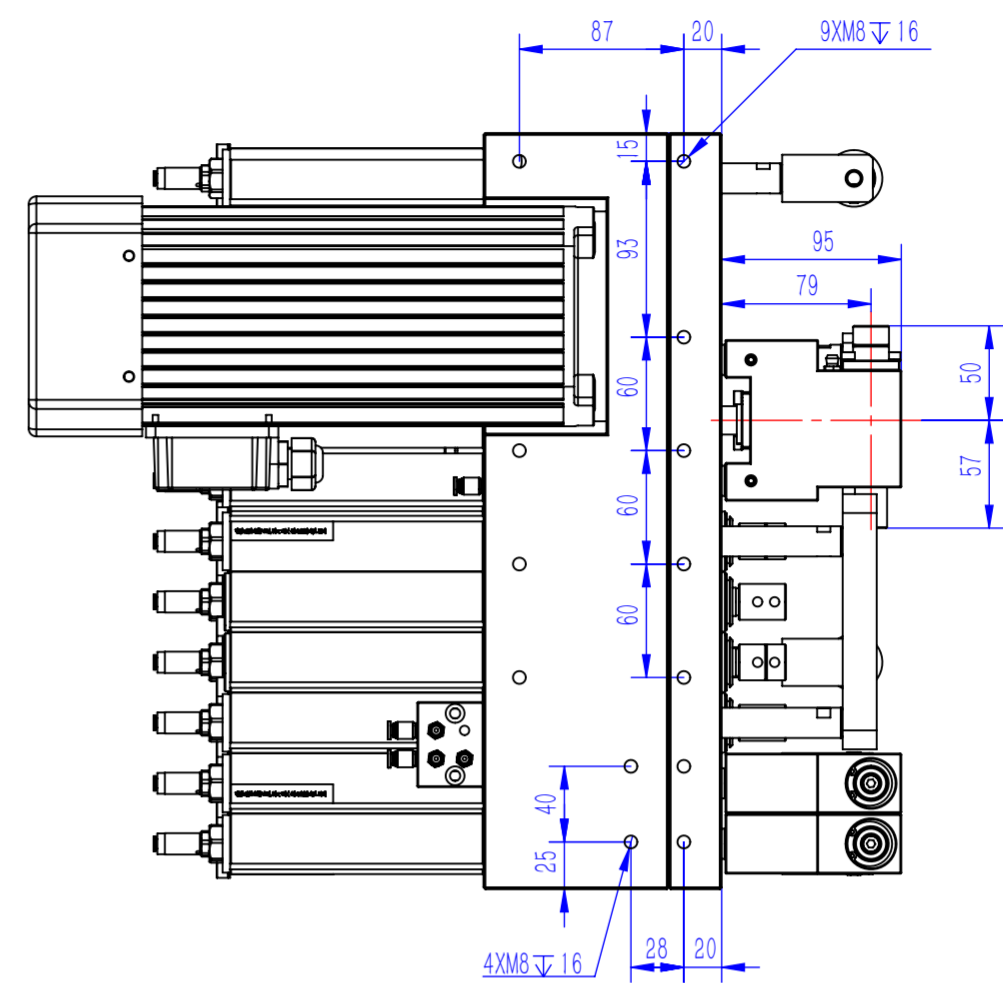


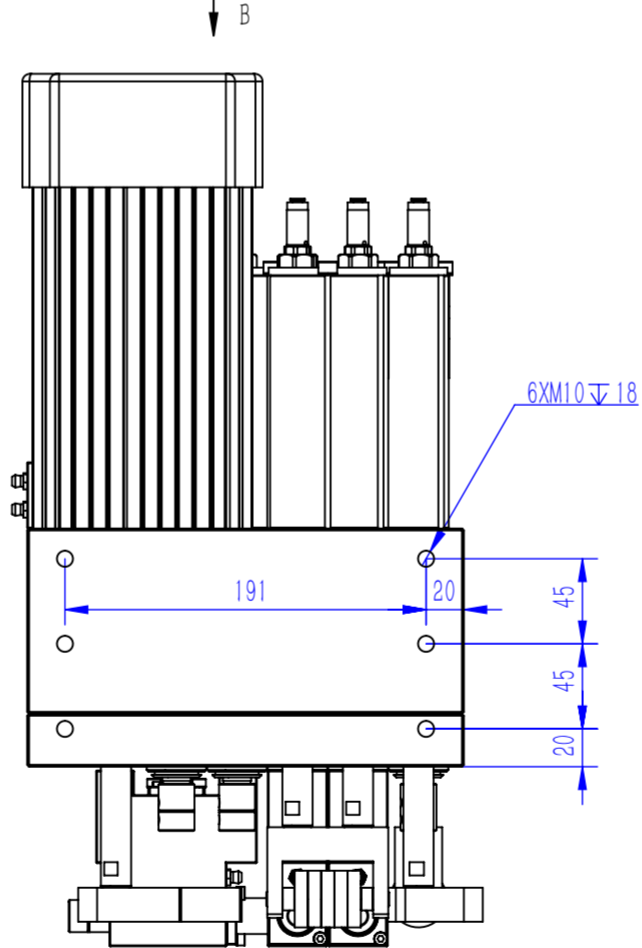
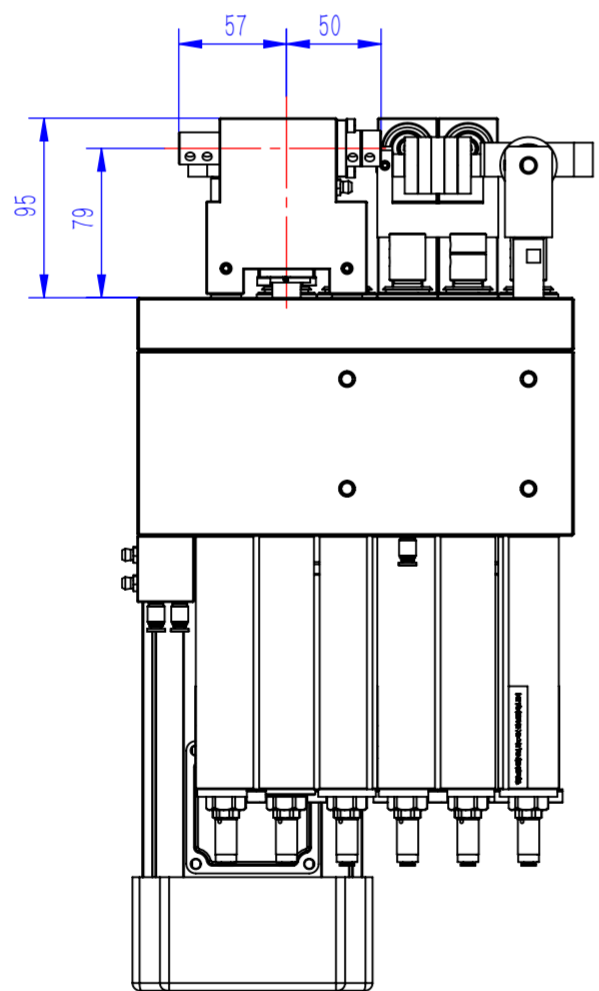
视图 A



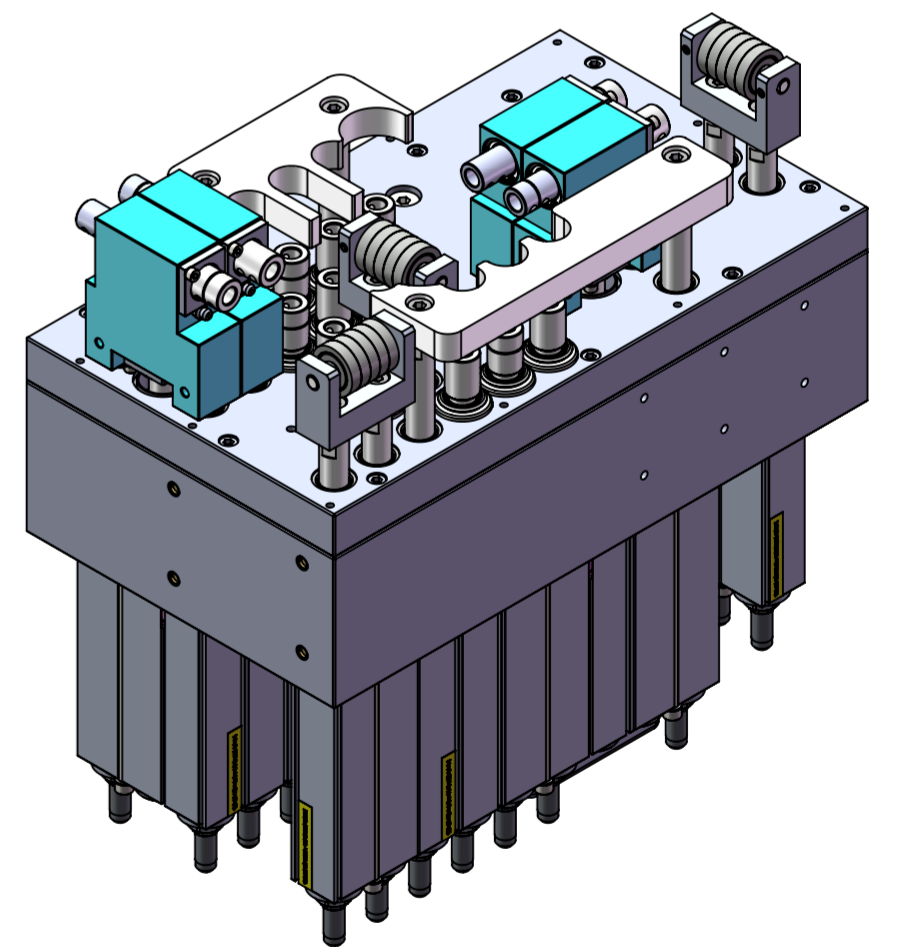
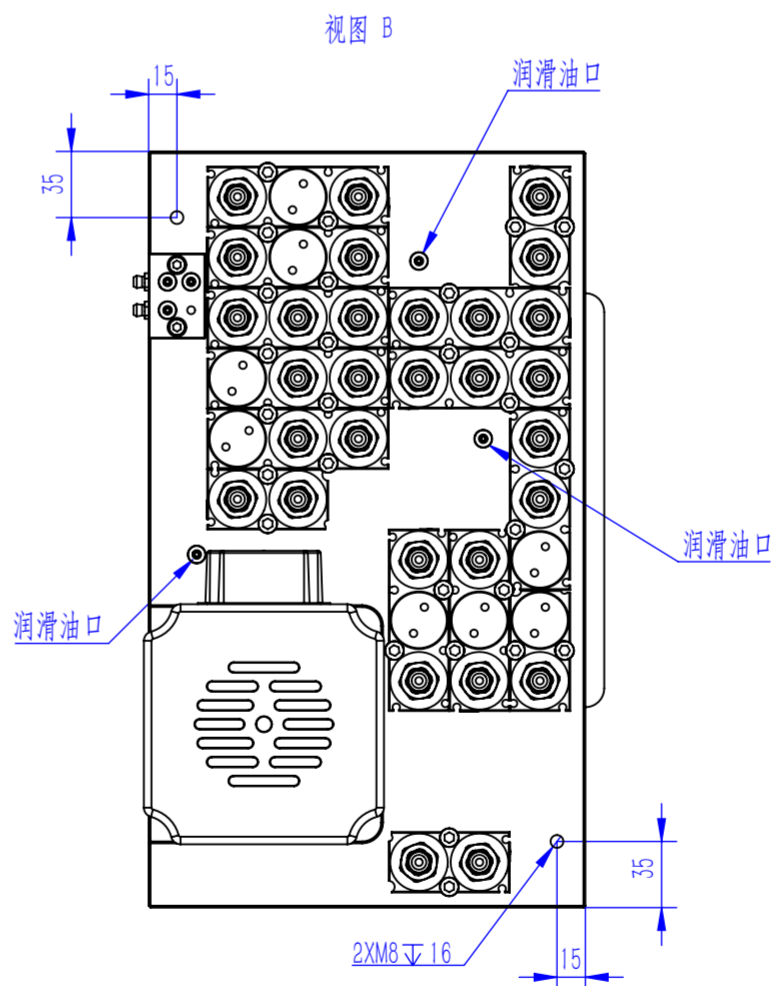
A



视图 B



B



零件代号
借(通)用件登记
描图
描校
旧底图总号
底图总号
签字
日期

动力头参数		电机参数	
垂直轴转速	4500rpm	电机额定功率	3HP 2.2KW
水平轴转速	4500rpm	电机额定电压	220/380V
气缸行程	压板压轮68mm, 钻杆60mm	电机额定频率	50/60Hz
气缸推力	0.65-0.8Mpa	电机额定转速	2800/3400rpm
齿轮润滑	每80个工作小时注入适量润滑脂 (每轴0.3g)		
润滑脂型号	克鲁勃ISOFLEX TOPAS L 32 N		
钻头把柄直径	Φ10mm	安装深度	20mm

注: 电机接线请接正转, 切勿反转, 带刻线轴为反转, 无刻线轴为正转。请正确安装钻头。

标记	处数	分区	更改文件号	签名	年月日	阶段标记	重量	比例
设计			标准化					1:4
校核			工艺					
主管设计			审核					
			批准					
共1张 第1张							版本	V01
替代							DZX-7101	

江苏翰琪电机股份有限公司

HQP-V12H4Y2G3-A

P223H10A

替代 DZX-7101